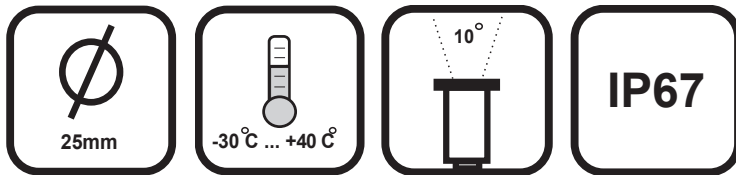
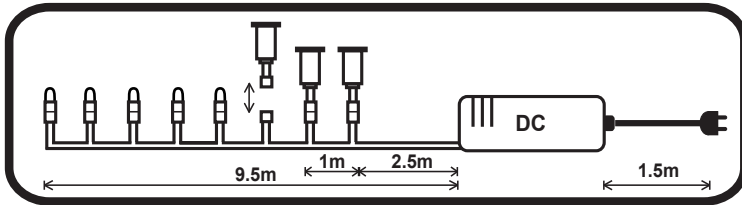




Saas Instruments  
Henry Fordin katu 5 B  
FI-00150 HELSINKI  
Tel. +358 9 6860 610  
Fax +358 9 6860 6130  
www.saas.fi



highline floor pakkaus sisältää:

- 3 kpl led-valaisinta
- johtosarja min.3, max.8:lle ledille
- vakiovirtalähde

highline floor set innehåller:

- 3 st led-ljus
- kabelserie för min.3, max. 8 led
- konstatström drivdon

highline floor set includes:

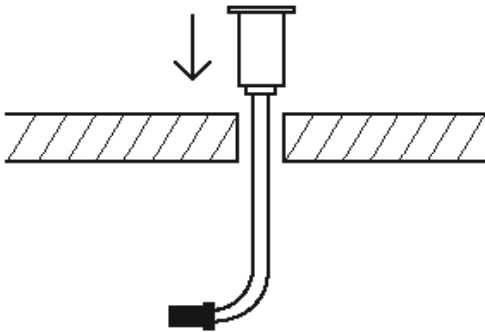
- 3 pcs led-lights
- wireset for 8 leds
- constant current driver

**HUOM!** Yksittäinen LED kytkettynä suoraan virtalähteeseen aiheuttaa LEDin voittumisen!  
**OBS!** Koppla ej enskild LED armatur till drivdonet då detta skadar armaturen!  
**CAUTION!** Connecting a single LED into the power source will damage the LED!

highline floor valaisinpaketti soveltuu hyvin efektien luomiseen valon avulla. Ennen asennusta on hyvä suunnitella komponenttien sijoittelu. Mikäli lisäät highline floor+ sarjasta SSTL 4106914 lisäledejä, irrota oikosulkupala johtosarjan liittimestä ja liitä led johtosarjaan.

highline floor Inrednings set är ett utmärkt sätt att skapa delikata ljusinredningar. Före installation av settet är det bra att planera placeringen av komponenterna. För att lägga till led från highline floor+ serien SSTL 4106914, lösgör kortslutningsdelen från kabelserien och anslut tilläggsleden till kabelserien.

highline floor package works well for creating special lighting effects. Before installation it is good to plan the locations of the lights. To add LEDs from highline floor+ series SSTL 4106914, detach the short-circuit piece from the connector and place the led in to the connector.



Poraa valaisimelle 25 mm asennusreiät.

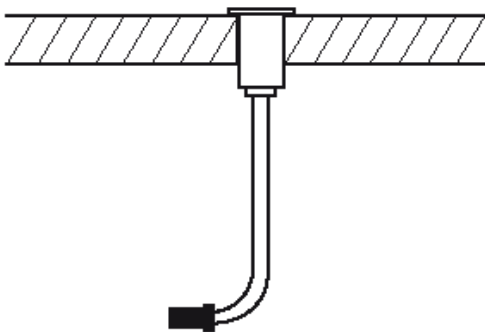
Borra 25 mm hål för led-ljusen.

Drill 25 mm holes for the LED-light.

Pujota johdot rei'istä ja liitä LED-valaisimet johdoissa olevilla liittimillä. Valaisimien johtosarjat on jatkettavissa aina 20 metriin asti.

Trä kablarna igenom hålen och koppla i armaturen. Armaturernas kablage kan förlängas upp till 20 m.

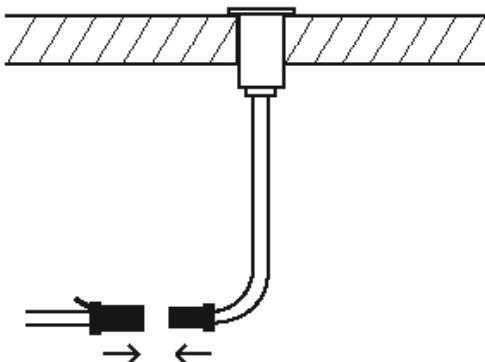
Slide the wires through the drilled hole and connect them with the LED lights. The cabling can be extended up to 20 m.



Tarkista ledien toimivuus liittämällä ensin kaikki valaisimet johtosarjaan ja kytke virta.

Kontrollera att alla armaturer fungerar genom att först koppla alla armaturer i kabelserien och sedan koppla ström till drivdonet

Check that all LED's are working by first connecting them to the cable set and connecting to mains.



Työnnä valaisimet reikiin. Tarvittaessa lukitse valaisin paikoilleen vastamutterilla. Kattoon asennettaessa käytä kiinnitykseen liimamassaa.

Tryck in led-ljusen i hålet. Vid behov, lås armaturen med låsmuttern. Använd lim vid installation i tak.

Push the led-light into the drilled holes. When needed, lock the fitting in place using the locking nut. Use adhesive mass when installing in a ceiling.