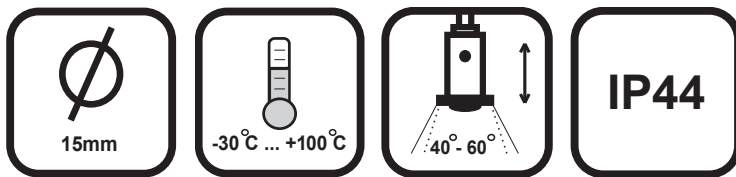
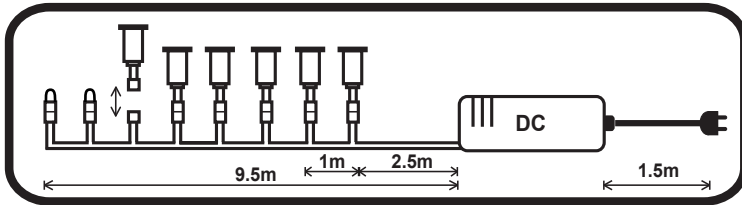




Saas Instruments  
Henry Fordin katu 5 B  
FI-00150 HELSINKI  
Tel. +358 9 6860 610  
Fax +358 9 6860 6130  
www.saas.fi



highline sauna pakkaus sisältää:

- 6 kpl led-valaisinta
- johtosarja min.3, max.8:lle ledille
- vakiovirtalähde

highline sauna set innehåller:

- 6 st led-ljus
- kabelserie för min.3, max.8 led
- konstantström drivdon

highline sauna set includes:

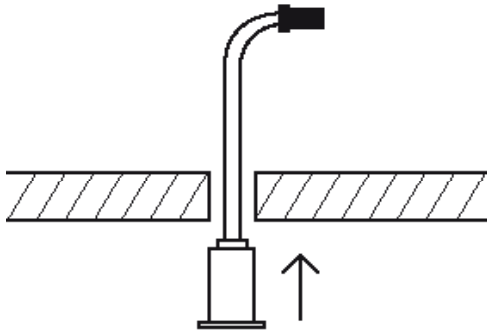
- 6 pcs led-lights
- wireset for min.3, max.8 leds
- constant current driver

**HUOM!** Yksittäinen LED kytkettynä suoraan virtalähteeseen aiheuttaa LEDin voittumisen!  
**OBS!** Koppla ej enskild LED armatur till drivdonet då detta skadar armaturen!  
**CAUTION!** Connecting a single LED into the power source will damage the LED!

highline sauna valaisinpaketti soveltuu hyvin efektien luomiseen valon avulla. Ennen asennusta on hyvä suunnitella komponenttien sijoittelu. Led-valaisimien käyttölämpötila on alle 100°C. Mikä li lisää highline sauna+ sarjasta SSTL 4106916 lisäledejä, irrota oikosulkupala johtosarjan liittimestä ja liitä ledi johtosarjaan. Muuntajaa ei saa asentaa saunaan.

tion av settet är det bra att planera placeringen av komponenterna. Led armaturerna bör monteras i utrymmen med temperaturer under 100°C. För att lägga till led från highline sauna+ serien, SSTL 4106916 lösgör kortslutningsdelen från kabelserien och anslut tilläggsleden till kabelserien.

highline sauna package works well for creating special lighting effects. Before installation it is good to plan the locations of the lights. Operation temperature of the led-lights is under 100°C. To add LEDs from highline sauna+ SSTL 4106916 series, detach the short-circuit piece from the connector and place the led in to the connecto. Do not place the converter to sauna.



Puraa valaisimelle 15 mm asennusreiät.

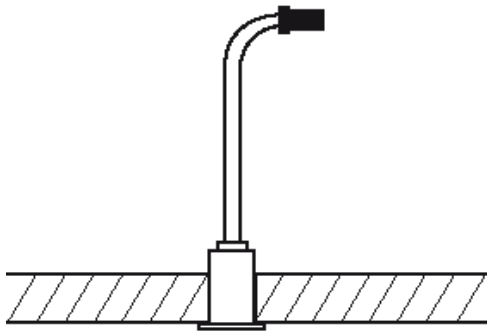
Borra 15 mm hål för led-ljusen.

Drill 15 mm holes for the led-light.

Pujota johdot rei'istä ja liitä led-valaisimet johdoissa olevilla liittimillä.

Trä kablarna igenom hålen och koppla i armaturen.

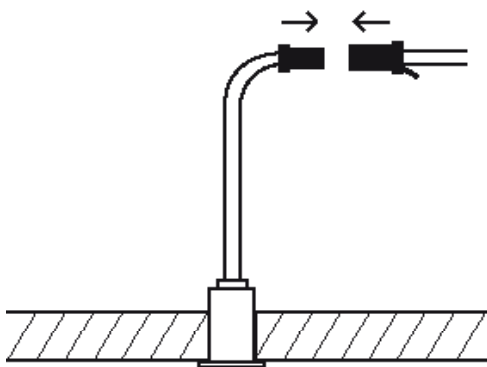
Slide the wires through the drilled hole and connect them with the led-lights.



Tarkista ledien toimivuus. Liittämällä ensin kaikki valaisimet johtosarjaan ja kytke virta.

Kontrollera att alla armaturer fungerar genom att först koppla alla armaturer i kabelserien och sedan koppla ström till drivdonet.

Check that all LED's are working by first connecting them to the cable set and connecting to mains.



Työnnä valaisimet reikiin. Asennusholkki kiinnittyy jousella porattuun reikään.

Tryck in led-ljusen i hålet. Armaturen monteras med hjälp av monteringsfjädern i det borrarade hålet.

Push the led-light into the drilled holes. The fittings are installed in the drilled holes using the installation springs.