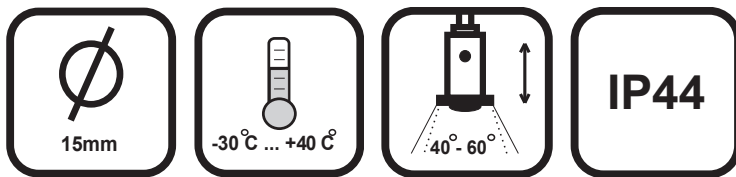
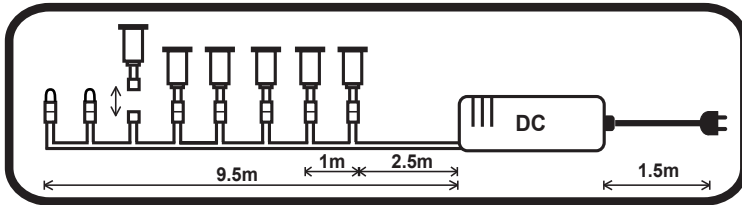




Saas Instruments
Henry Fordin katu 5 B
FI-00150 HELSINKI
Tel. +358 9 6860 610
Fax +358 9 6860 6130
www.saas.fi



highline spot pakkaus sisältää:

- 6 kpl led-valaisinta
- johtosarja min.3, max.8:lle ledille
- vakiovirtalähde

highline spot set innehåller:

- 6 st led-ljus
- kabelserie för min.3, max.8 led
- konstantström drivdon

highline spot set includes:

- 6 pcs led-lights
- wireset for min.3, max.8 leds
- constant current driver

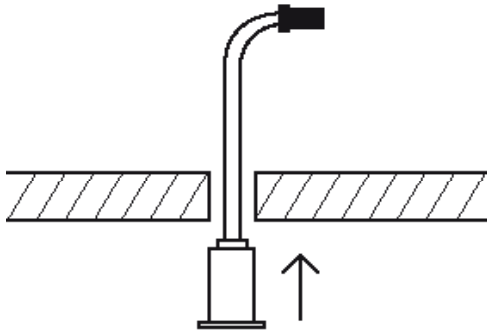
HUOM! Yksittäinen LED kytkettynä suoraan virtalähteeseen aiheuttaa LEDin vioittumisen!
OBS! Koppla ej enskild LED armatur till drivdonet då detta skadar armaturen!
CAUTION! Connecting a single LED into the power source will damage the LED!

highline spot valaisinpaketti soveltuu hyvin efektien luomiseen valon avulla. Ennen asennusta on hyvä suunnitella komponenttien sijoittelu. Mikäli lisäät highline spot+ SSTL 4106918 sarjasta lisäledejä, irrota oikosulkupala johtosarjan liittimestä ja liitä ledi johtosarjaan.

Valaisimet ovat himmennettävissä vaihtamalla liitäntälaitteeksi highline dim SSTL 4106932.

highline spot Inrednings set är ett utmärkt sätt att skapa delikata ljusinredningar. Före installation av settet är det bra att planera placeringen av komponenterna. För att lägga till led från highline spot+ serien SSTL 4106918, lösgör kortslutningsdelen från kabelserien och anslut tilläggsleden till kabelserien. Armaturerna kan dimmas genom att byta drivdon till highline dim.SSTL 4106932

highline spot package works well for creating special lighting effects. Before installation it is good to plan the locations of the lights. To add LEDs from highline spot+ series SSTL 4106918, detach the short-circuit piece from the connector and place the led in to the connector. The fittings can be dimmed by changing the driver to highline dim SSTL 4106932.



Puraa valaisimelle 15 mm asennusreiät.

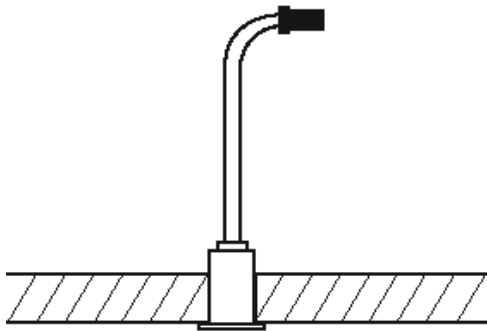
Borra 15 mm hål för led-ljusen.

Drill 15 mm holes for the led-light.

Pujota johdot rei'istä ja liitä led-valaisimet johdoissa olevilla liittimillä.

Trä kablarna igenom hålen och koppla i armaturen.

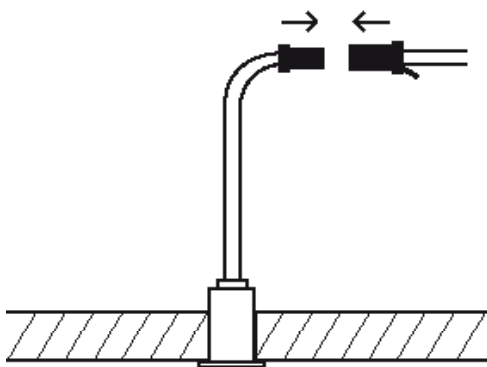
Slide the wires through the drilled hole and connect them with the led-lights.



Tarkista ledien toimivuus liittämällä ensin kaikki valaisimet johtosarjaan ja kytke virta.

Kontrollera att alla armaturer fungerar genom att först koppla alla armaturer i kabelserien och sedan koppla ström till drivdonet.

Check that all LED's are working by first connecting them to the cable set and connecting to mains.



Työnnä valaisimet reikiin. Asennusholkki kiinnittyy jousella porattuun reikään.

Tryck in led-ljusen i hålet. Armaturen monteras med hjälp av monteringsfjädern i det borrarade hålet.

Push the led-light into the drilled holes. The fittings are installed in the drilled holes using the installation springs.